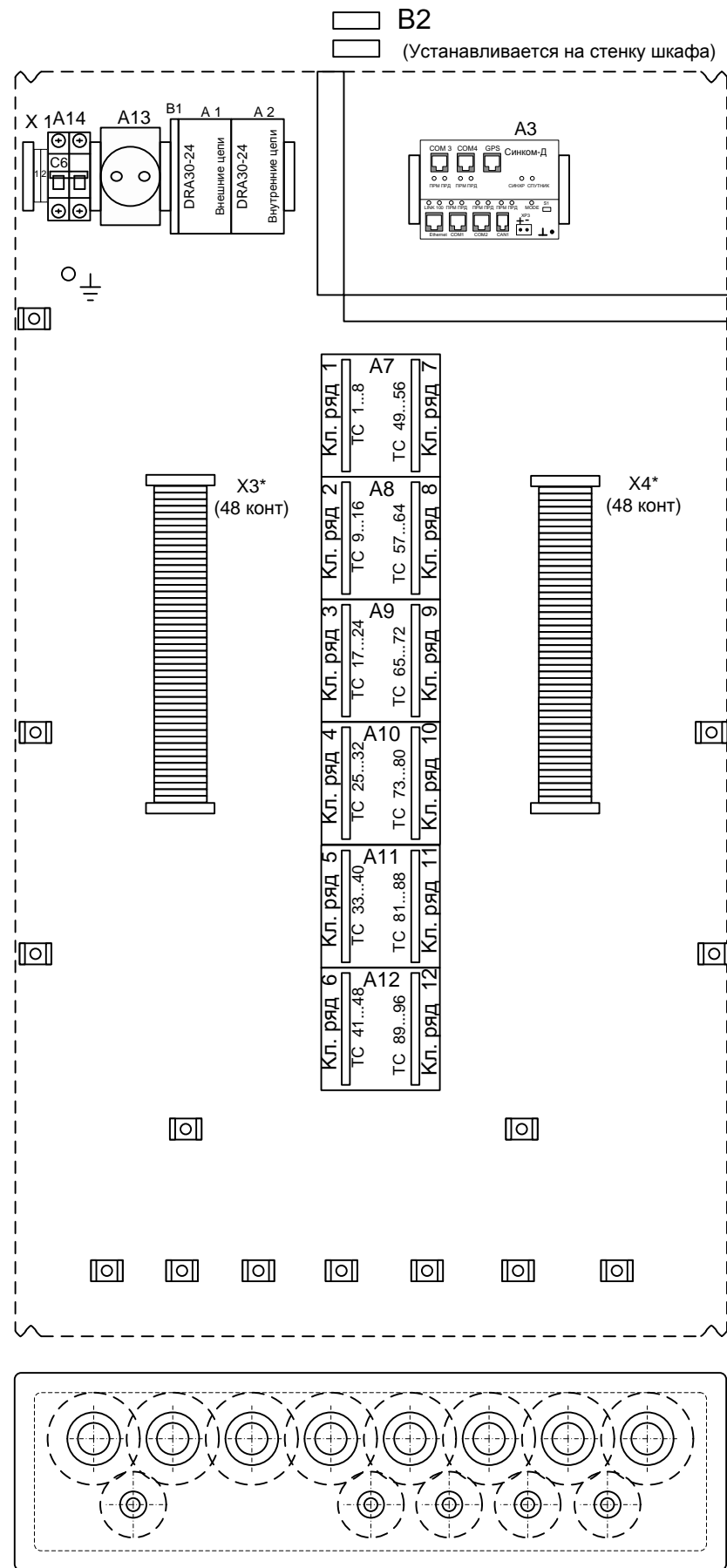
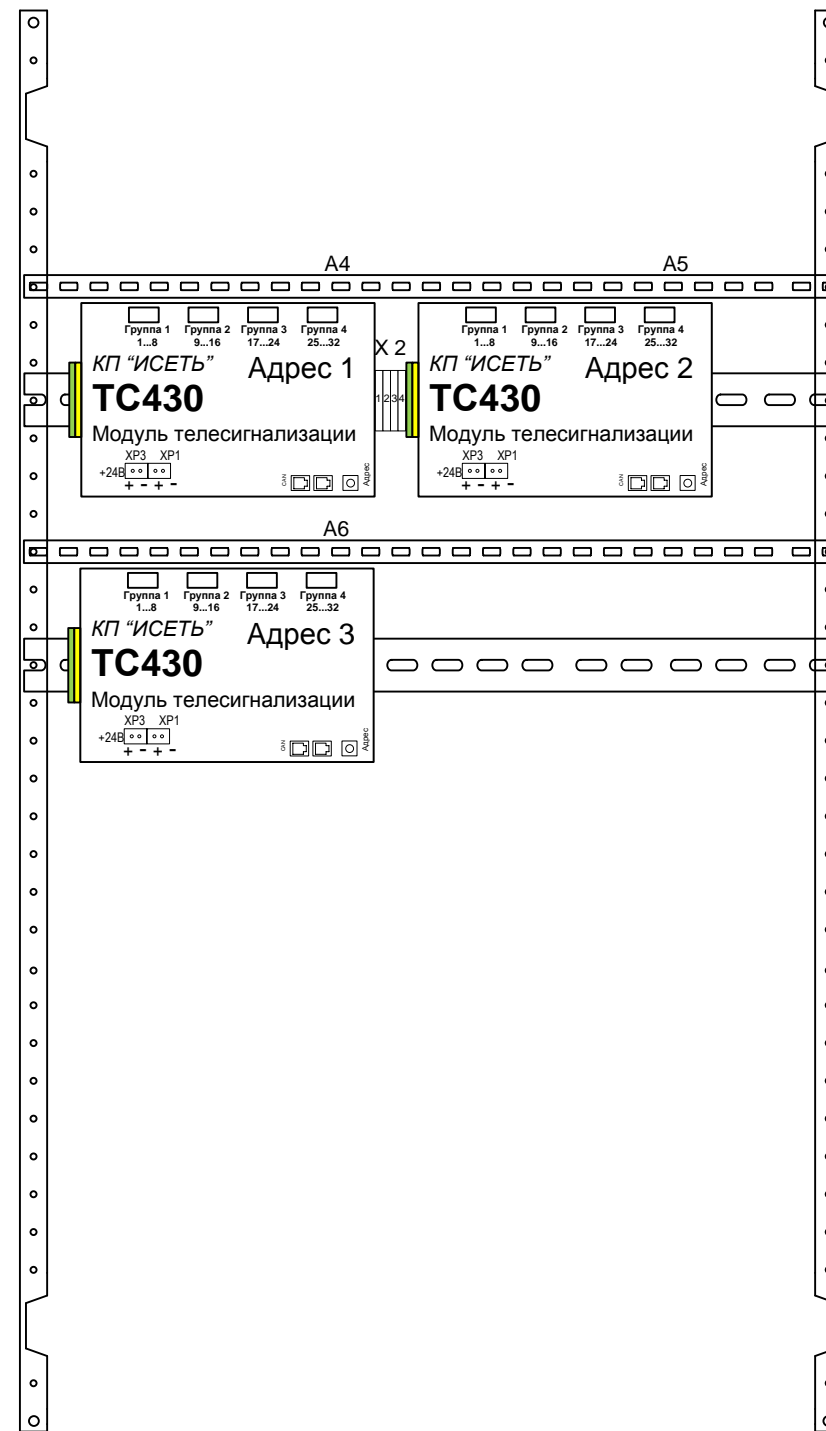


Монтажная панель



* клеммники подключаются при монтаже на объекте

Передняя дверь шкафа



Заказ 476

СТ106-96.0.0.Д ВО

СБ/Д

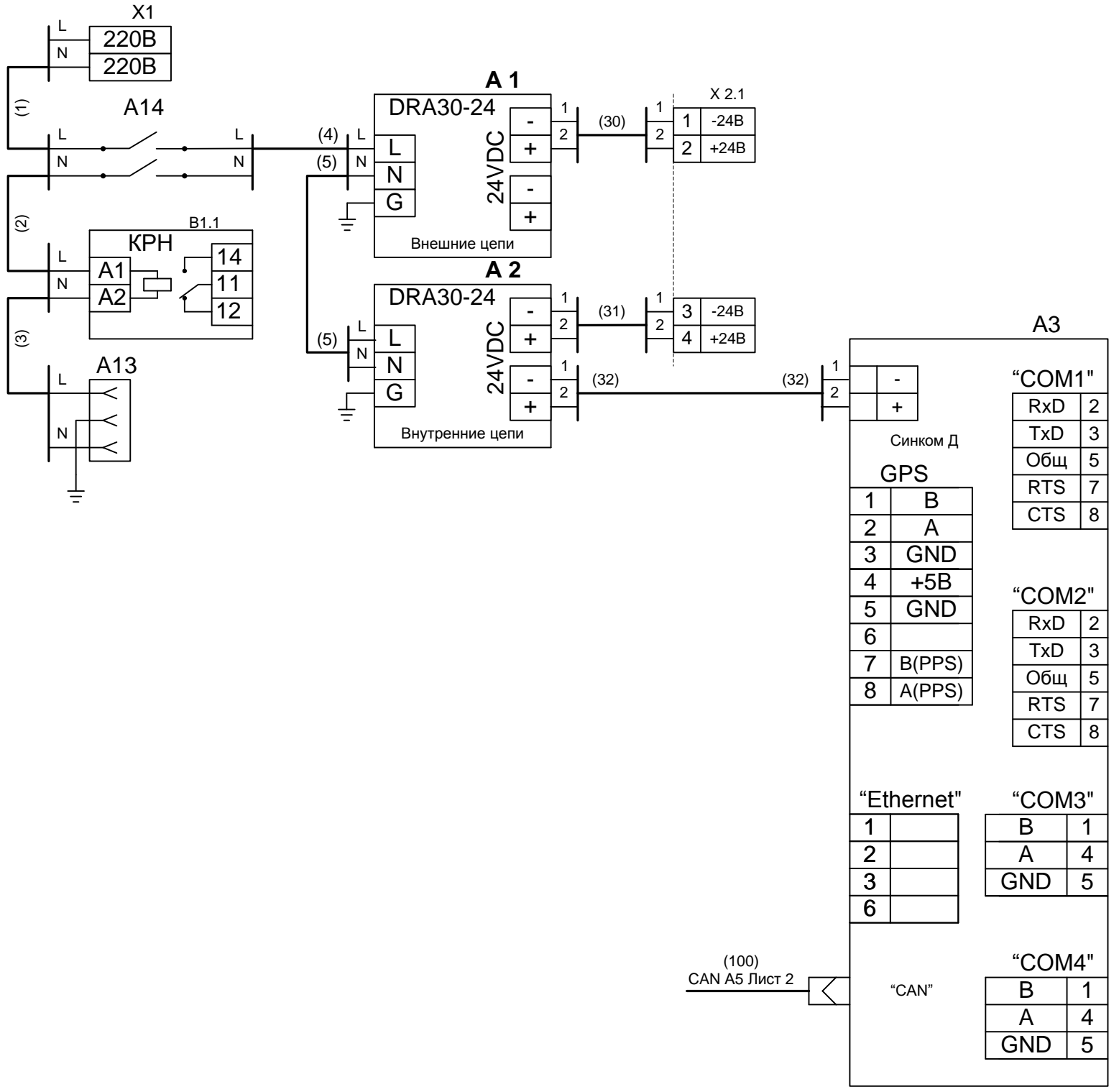
Изм.	Кол.	Лист	№ док.	Подпись	Дата	Общий вид			
Разработал		Кормильцев				Общий вид	Стадия	Лист	Листов
Проверил		Карелин					РП	1	1
Н. Контроль		Степанова					ООО <НТК ИНТЕРФЕЙС> г. Екатеринбург сентябрь 2014 г.		
Утвердил		Дмитриев				ПС Заозерная			

Заказ 476

Взам. инв. №

Подпись и дата

Инв. № подл.



						СТ106-96.0.0.Д ЭЗ		
						СБ/Д		
Изм.	Кол.	Лист	№ док.	Подпись	Дата	<h1>Схема соединений</h1> <p>ПС Заозерная</p>		
Разработал	Кормильцев							
Проверил	Карелин							
Н. Контроль	Степанова							
Утвердил	Дмитриев							
						Стадия	Лист	Листов
						РП	1	2
						ООО <НТК ИНТЕРФЕЙС> г. Екатеринбург сентябрь 2014 г.		

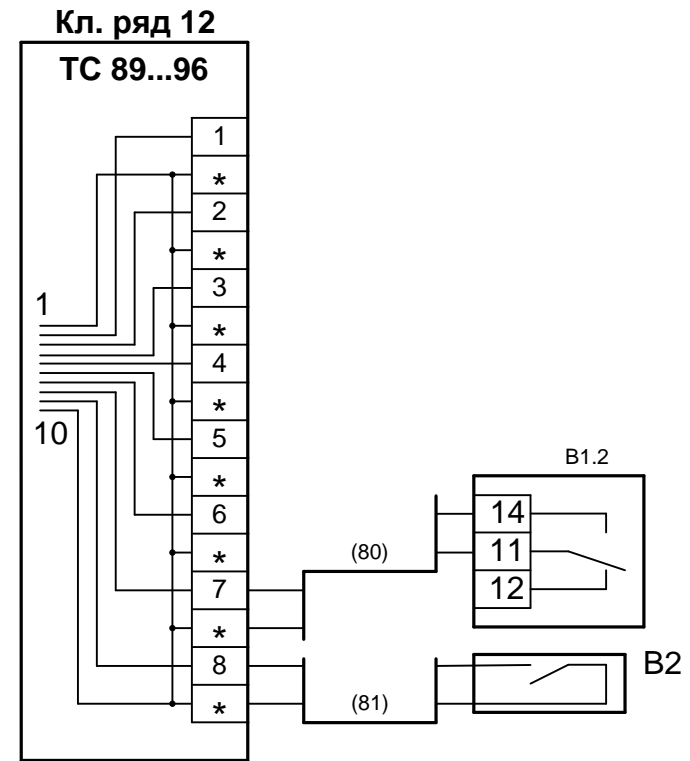
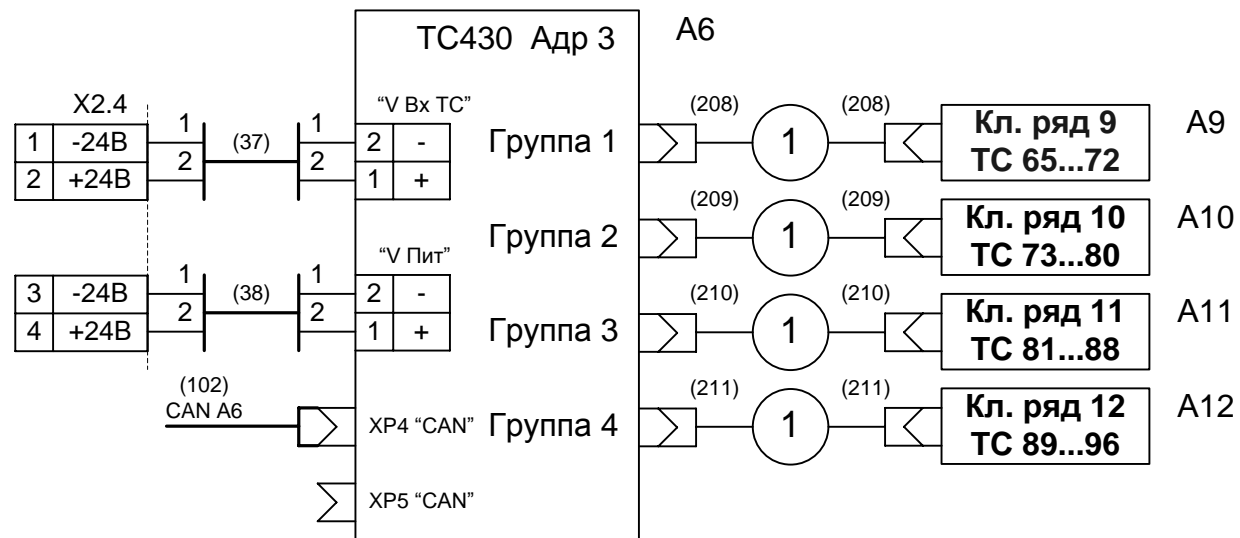
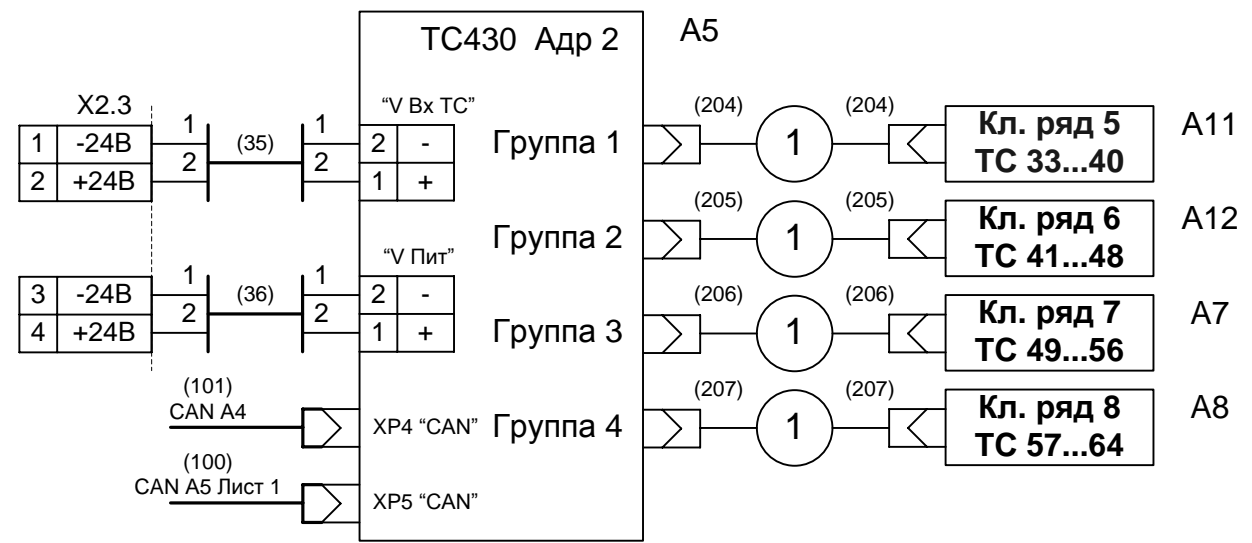
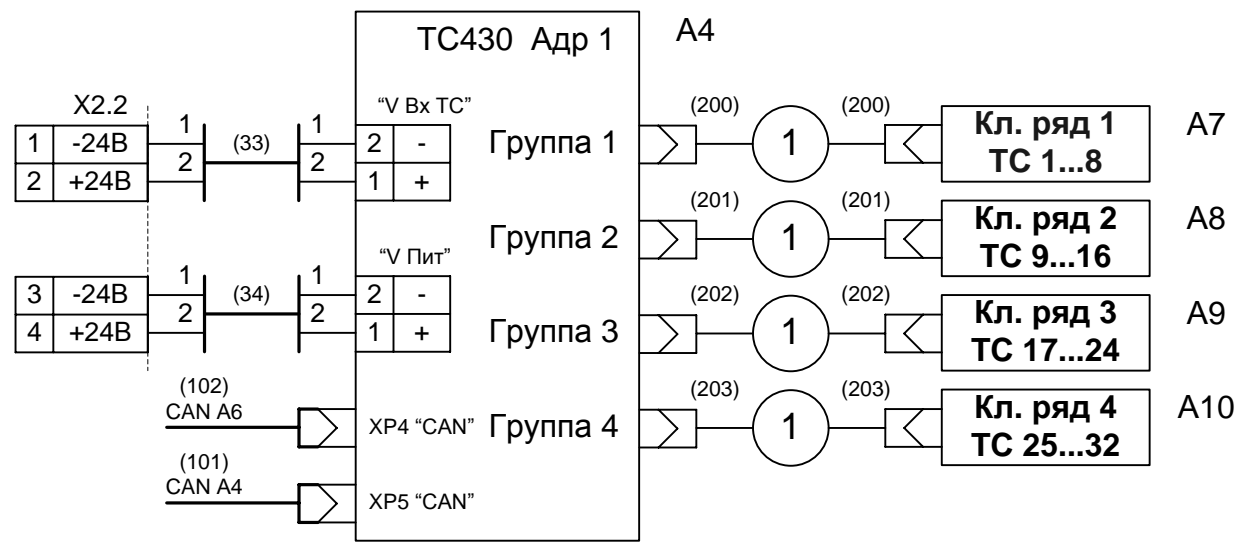


Схема кабеля 1

X1	X2
GND 1	1 GND
IN1 2	2 IN1
IN2 3	3 IN2
IN3 4	4 IN3
IN4 5	5 IN4
IN5 6	6 IN5
IN6 7	7 IN6
IN7 8	8 IN7
IN8 9	9 IN8
GND 10	10 GND

Схема кабеля 2

X1	X2
GND 1	10 GND
IN1 2	9 IN1
IN2 3	8 IN2
IN3 4	7 IN3
IN4 5	6 IN4
IN5 6	5 IN5
IN6 7	4 IN6
IN7 8	3 IN7
IN8 9	2 IN8
GND 10	1 GND

Схема кабеля CAN

X1	X2
CANH 1	1 CANH
CANL 2	2 CANL
GND 3	3 GND
GND 4	4 GND

Изм.	Кол.л	Лист	№док	Подп.	Дата
------	-------	------	------	-------	------

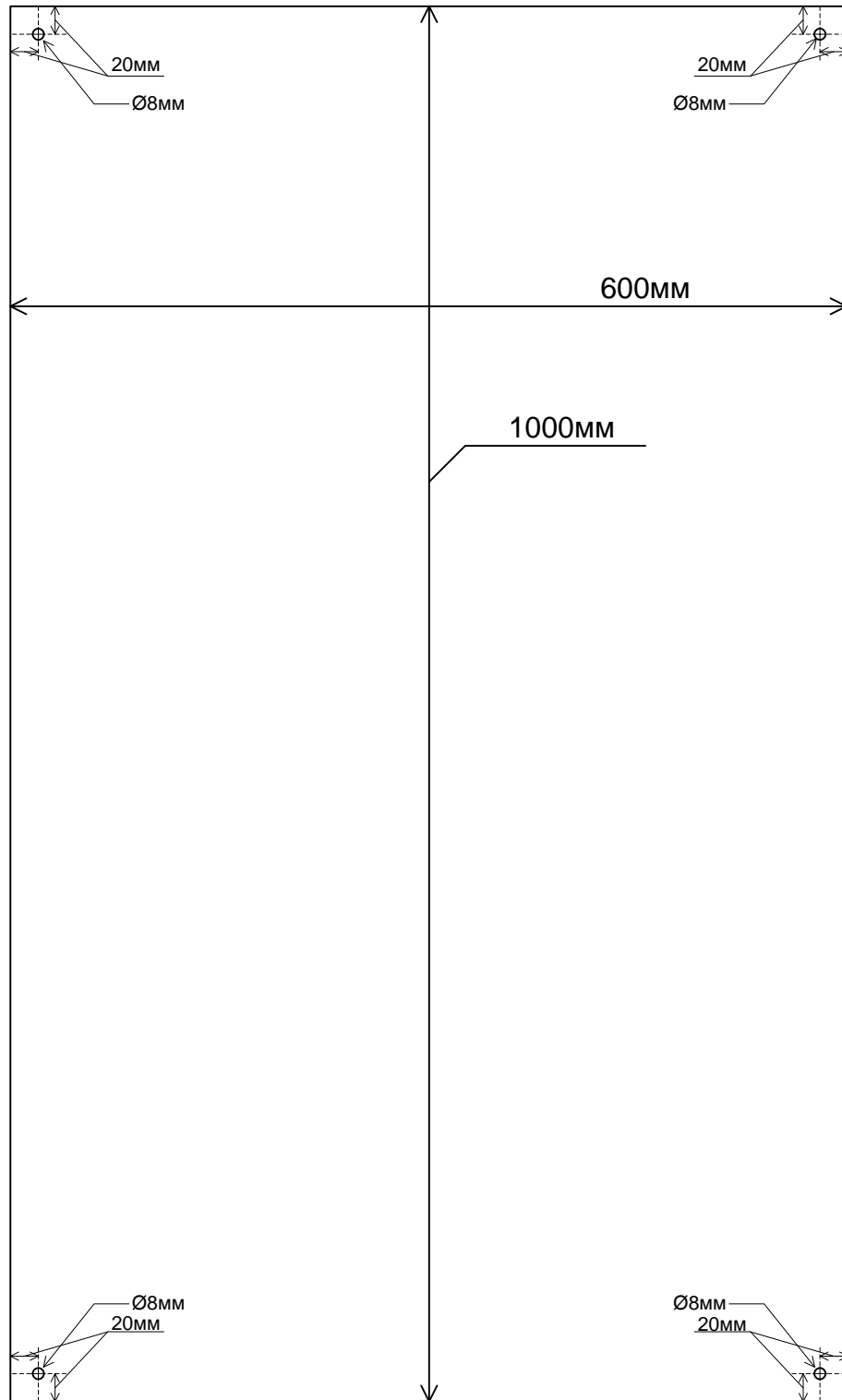
СТ106-96.0.0.Д ЭЗ

Лист

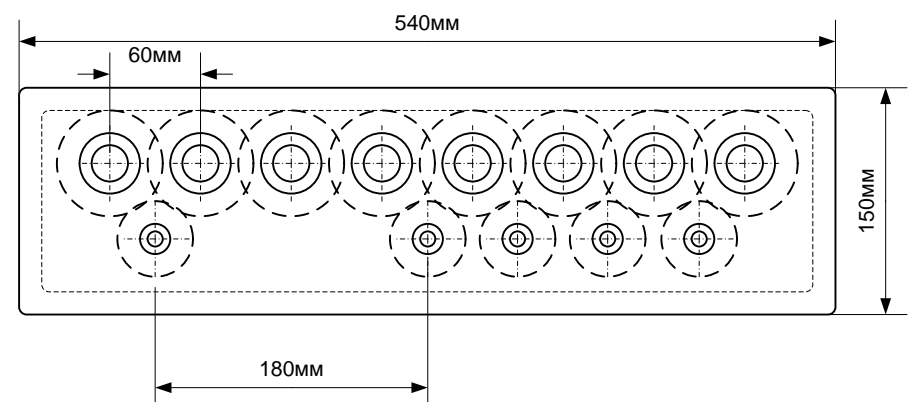
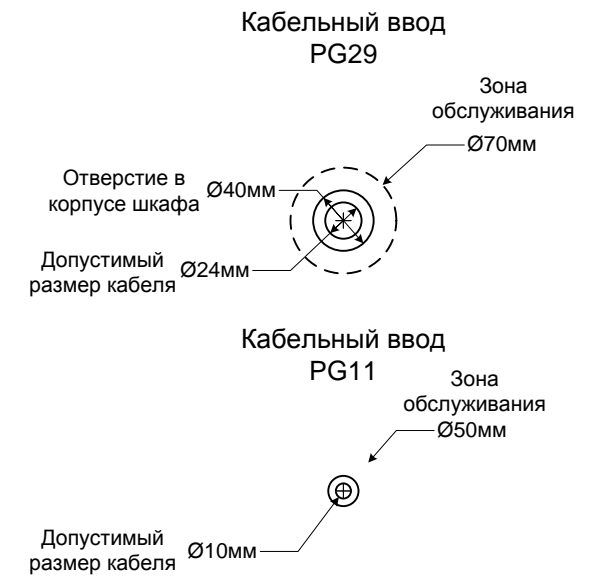
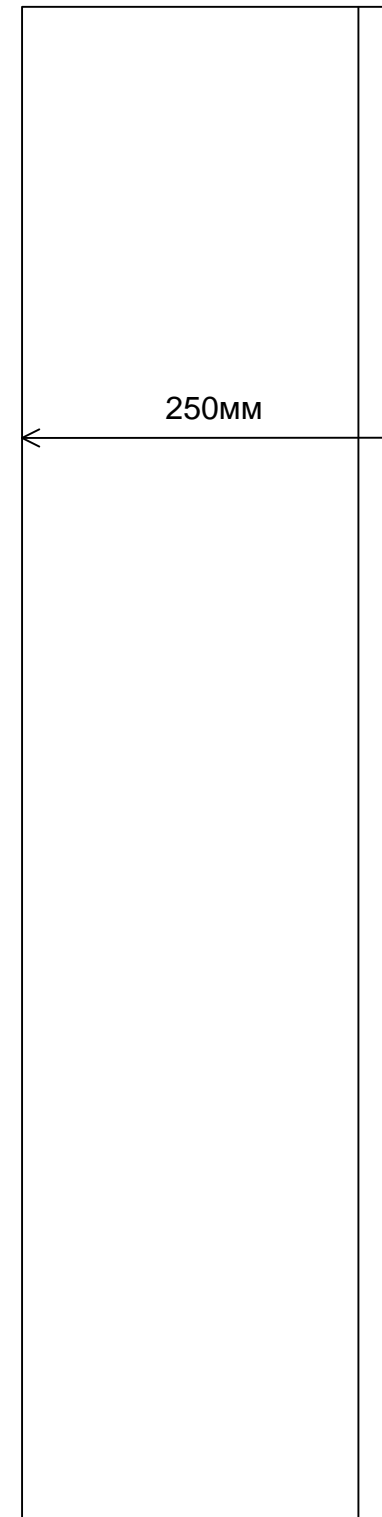
2

Име. № подл. Подпись и дата. Взам. инв. №

Задняя стенка шкафа



Вид сбоку



Изм.	Кол.	Лист	№ док.	Подпись	Дата
Разработал		Кормильцев			
Проверил		Карелин			
Н. Контроль		Степанова			
Утвердил		Дмитриев			

СТ106-96.0.0.Д ВО

СБ/Д

Габариты

ПС Заозерная

Стадия	Лист	Листов
РП	1	1

ООО <НТК ИНТЕРФЕЙС>
г. Екатеринбург
сентябрь 2014 г.

Взам. инв. №	
Подпись и дата	
Име. № подл.	

Заказ 476

Клемник	Контакт	№ п/п	СИГНАЛ	Кабель / провод	Куда поступает
Кл. ряд 1 (ТС 1...8)	1	1	Общ.		
	*				
	2	2	Общ.		
	*				
	3	3	Общ.		
	*				
	4	4	Общ.		
	*				
	5	5	Общ.		
	*				
	6	6	Общ.		
	*				
	7	7	Общ.		
	*				
	8	8	Общ.		
	*				
Кл. ряд 2 (ТС 9...16)	1	9	Общ.		
	*				
	2	10	Общ.		
	*				
	3	11	Общ.		
	*				
	4	12	Общ.		
	*				
	5	13	Общ.		
	*				
	6	14	Общ.		
	*				
	7	15	Общ.		
	*				
	8	16	Общ.		
	*				

СТ106-96.0.0.Д.ТС Э5

СБ/Д

Изм.	Кол.	Лист	№ док.	Подпись	Дата
Разработал		Кормильцев			
Проверил		Карелин			
Н. Контроль		Степанова			
Утвердил		Дмитриев			

**Таблица подключения
ТС**

Стадия	Лист	Листов
РП	1	6

ООО <НТК ИНТЕРФЕЙС>
г. Екатеринбург
сентябрь 2014 г.

ПС Заозерная

Взам. инв. №

Подпись и дата

Инв. № подл.

Клемник	Контакт	№ п/п	СИГНАЛ	Кабель / провод	Куда поступает
Кл. ряд 3 (ТС 17...24)	1 *	17	Общ.		
	2 *				
	3 *	18	Общ.		
	4 *				
	5 *	19	Общ.		
	6 *				
	7 *	20	Общ.		
	8 *				
	9 *	21	Общ.		
	10 *				
11 *	22	Общ.			
12 *					
13 *	23	Общ.			
14 *					
15 *	24	Общ.			
16 *					
Кл. ряд 4 (ТС 25...32)	1 *	25	Общ.		
	2 *				
	3 *	26	Общ.		
	4 *				
	5 *	27	Общ.		
	6 *				
	7 *	28	Общ.		
	8 *				
	9 *	29	Общ.		
	10 *				
11 *	30	Общ.			
12 *					
13 *	31	Общ.			
14 *					
15 *	32	Общ.			
16 *					

Ине. № подл.	Подпись и дата	Взам. инв. №

Клемник	Контакт	№ п/п	СИГНАЛ	Кабель / провод	Куда поступает
Кл. ряд 5 (ТС 33...40)	1 *	33	Общ.		
	2 *				
	3 *	34	Общ.		
	4 *				
	5 *	35	Общ.		
	6 *				
	7 *	36	Общ.		
	8 *				
	9 *	37	Общ.		
	10 *				
11 *	38	Общ.			
12 *					
13 *	39	Общ.			
14 *					
15 *	40	Общ.			
16 *					
Кл. ряд 6 (ТС 41...48)	1 *	41	Общ.		
	2 *				
	3 *	42	Общ.		
	4 *				
	5 *	43	Общ.		
	6 *				
	7 *	44	Общ.		
	8 *				
	9 *	45	Общ.		
	10 *				
11 *	46	Общ.			
12 *					
13 *	47	Общ.			
14 *					
15 *	48	Общ.			
16 *					

Име. № подл.	Подпись и дата	Взам. инв. №

Изм.	Кол.л	Лист	№док	Подп.	Дата

СТ106-96.0.0.Д.ТС Э5

Клемник	Контакт	№ п/п	СИГНАЛ	Кабель / провод	Куда поступает
Кл. ряд 7 (ТС 49...56)	1 *	49	Общ.		
	2 *				
	3 *	50	Общ.		
	4 *				
	5 *	51	Общ.		
	6 *				
	7 *	52	Общ.		
	8 *				
	9 *	53	Общ.		
	10 *				
11 *	54	Общ.			
12 *					
13 *	55	Общ.			
14 *					
15 *	56	Общ.			
16 *					
Кл. ряд 8 (ТС 57...64)	1 *	57	Общ.		
	2 *				
	3 *	58	Общ.		
	4 *				
	5 *	59	Общ.		
	6 *				
	7 *	60	Общ.		
	8 *				
	9 *	61	Общ.		
	10 *				
11 *	62	Общ.			
12 *					
13 *	63	Общ.			
14 *					
15 *	64	Общ.			
16 *					

Ине. № подл.	Подпись и дата	Взам. инв. №

Клемник	Контакт	№ п/п	СИГНАЛ	Кабель / провод	Куда поступает
Кл. ряд 9 (ТС 65...72)	1 *	65	Общ.		
	2				
	2 *	66	Общ.		
	3				
	3 *	67	Общ.		
	4				
	4 *	68	Общ.		
	5				
	5 *	69	Общ.		
	6				
6 *	70	Общ.			
7					
7 *	71	Общ.			
8					
8 *	72	Общ.			
1					
Кл. ряд 10 (ТС 73...80)	1 *	73	Общ.		
	2				
	2 *	74	Общ.		
	3				
	3 *	75	Общ.		
	4				
	4 *	76	Общ.		
	5				
	5 *	77	Общ.		
	6				
6 *	78	Общ.			
7					
7 *	79	Общ.			
8					
8 *	80	Общ.			

Име. № подл.	Подпись и дата	Взам. инв. №

Изм.	Кол.л	Лист	№док	Подп.	Дата

СТ106-96.0.0.Д.ТС Э5

Лист

5

Клемник	Контакт	№ п/п	СИГНАЛ	Кабель / провод	Куда поступает
Кл. ряд 11 (ТС 81...88)	1 *	81	Общ.		
	2 *				
	3 *	82	Общ.		
	4 *				
	5 *	83	Общ.		
	6 *				
	7 *	84	Общ.		
	8 *				
	9 *	85	Общ.		
	10 *				
11 *	86	Общ.			
12 *					
13 *	87	Общ.			
14 *					
15 *	88	Общ.			
16 *					
Кл. ряд 12 (ТС 89...96)	1 *	89	Общ.		
	2 *				
	3 *	90	Общ.		
	4 *				
	5 *	91	Общ.		
	6 *				
	7 *	92	Общ.		
	8 *				
	9 *	93	Общ.		
	10 *				
11 *	94	Общ.			
12 *					
13 *	95	Общ.			
14 *					
15 *	96	Общ.			
16 *					

Име. № подл.	Подпись и дата	Взам. инв. №

Изм.	Кол.л	Лист	№док	Подп.	Дата

СТ106-96.0.0.Д.ТС Э5